

# O'Pro bojleri malih kapaciteta

Jedini visokotlačni bojleri malih kapaciteta sa čeličnim emaljiranim spremnikom

## Podpultni i nadpultni

### KOMFOR

- Novi francuski dizajn
- Vanjska regulacija na dnu uređaja kod nadpultnih bojlera, a kod podpultnih na vrhu uređaja

### UŠTEDA

- Mehnički termostat s integriranom zaštitom
- Mlaznica ulazne vode od nehrđajućeg čelika
- Izolacijska pjena visoke gustoće bez CFC za dodatnu uštedu energije

### KVALITET - TRAJNOST

- Dulji životni vijek spremnika zahvaljujući inovativnom O'Pro anti-korozivnom sistemu
- **O'Pro tehnologija** - Pasivni elektronski anti-korozivni sistem koji je u stalnoj borbi protiv korozije
- Pojačana magnezij anoda za dulju zaštitu
- **Nova generacija emajla dijamantne kvalitete**
- Sigurnosni ventil - sastavni dio pakovanja (9 bara)
- Dielektrična spojnica - dodatna zaštita od korozije

### DODATNE KARAKTERISTIKE

- Dostupan u podpultnoj i nadpultnoj izvedbi
- IP 24 - Potpuna usklađenost s Europskim standardima za električnu sigurnost i zaštitu potrošača
- Utikač - ovisno o modelu
- Svjetlosni indikator
- **Bezuvjetna garancija** 60 mjeseci na spremnik i 24 mjeseca na električne dijelove

+50%  
dulji vijek  
spremnika




O'Pro nadpultni

## JEDNOSTAVAN ZA INSTALACIJU

 <p>Vertikalni model</p>	<p>ELEKTRIČNI GRIJAČ ZA VODU 10 L (VERTIKALNA MONTAŽA NA ZID ISPOD ILI IZNAD PULTA)</p> <p>Kapacitet</p>
 <p>Regulacija na dnu</p>	 <p>Zaštita za spremnik</p>  <p>BAKRENI GRIJAČ 1600 W 2000 W</p> <p>Vrsta grijača</p>



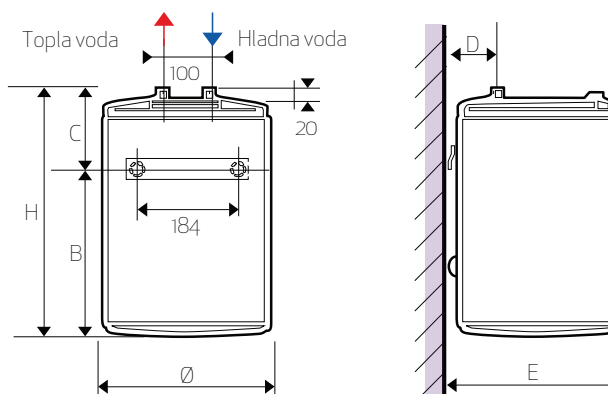
+50%  
dulji vijek  
spremnika



O'Pro podpultni



## DIMENZIJE ZA INSTALACIJU (u mm)



## O'PRO bojleri malih kapaciteta

### TEHNIČKI PODATCI

KAPACITET (L)	SNAGA (W)	NAPON (V)	VRIJEME ZAGRIJAVANJA NA 60°C (ΔT=20°C)	VRIJEME ZAGRIJAVANJA NA 60°C (ΔT=50°C)	POTROŠNJA ENERGIJE KWH/24H NA 65°C
O'Pro nadpultni					
10	1600	230 (220/240)	10	24	0.48
O'Pro podpultni					
10	2000	230 (220/240)	8	19	0.63

### DIMENZIJE

KAPACITET (L)	DIMENZIJE (mm)						ŠIRINA PRIRUBNICE (Ø) mm	TEŽINA (kg)
	H	Ø	B	C	D	E		
O'Pro nadpultni								
10	456	255	166	290	64	262	72	8
O'Pro podpultni								
10	456	255	238	218	64	262	72	8